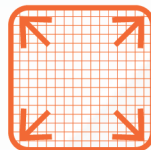


10W

**Potencia de
Modulo Diodo**



0.01mm
De exactitud



400x435mm
Espacio de Trabajo



NOVA KIT MK2

PRECIO ESPECIAL
\$880,00

6 MESES DE GARANTIA

Ficha técnica de la máquina

Superficie de trabajo:	400 mm x 435 mm
Alimentación eléctrica:	110 V
Potencia de tubo:	Diodo 10W
Espesor de corte:	0 - 3 mm
Velocidad:	12000 mm/min
Conectividad:	USB, Wifi, Celular
Tamaño del punto láser:	0,05*0,1mm
Longitud de onda láser:	455 ± 5nm
Medidas externas:	65 cm (ancho) x 61 cm (Largo) x 17,8 cm (alto)
Software:	AlgoLaser APP y LightBurn
Sistema Operativo:	Windows
Formato Compatibles:	CorelDraw, AutoCAD, Illuatrador, SolidWorks, JPG, JPEG PNG, PLT, DXT, DXF, ect.



**INSTALACIÓN
Remota**

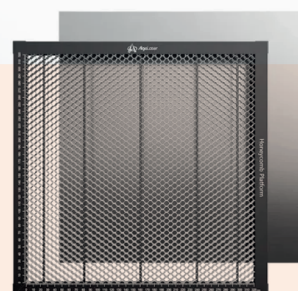
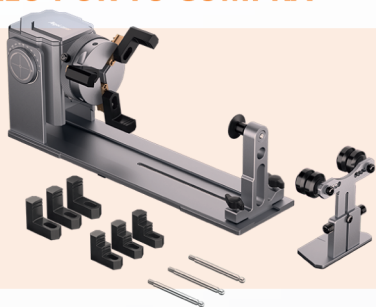


**INCLUYE ENVIO
GRATIS**

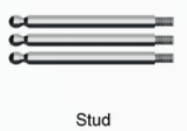
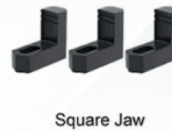


**10K DISEÑOS
GRATIS**

REGALO POR TU COMPRA



Mandril Giratorio de eje Y (ARC)



Elevadores Universales 2.0

Alfombrilla antideslizante

