

# CATÁLOGO

DE REPUESTOS PARA TU MÁQUINA LÁSER



SIGUENOS EN:





# ESPEJOS LÁSER CO<sub>2</sub>

Espejos para máquinas láser CO<sub>2</sub> de corte, diseñados para reflejar el haz con máxima precisión y eficiencia.



**ESPEJOS  
20MM**

---

**\$34,00**



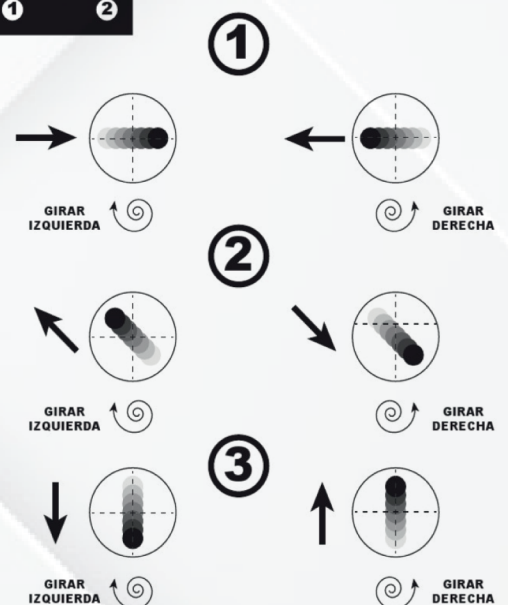
**ESPEJOS  
25MM**

---

**\$43,00**



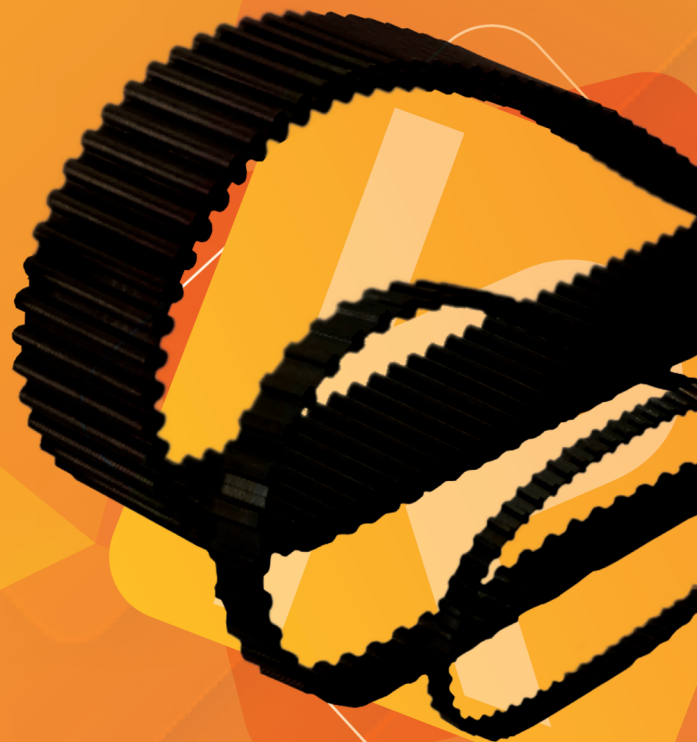
## CALIBRAR POSICION PUNTO DEL LASER





# BANDAS DENTADAS LÁSER CO2

Bandas dentadas de alta precisión,  
diseñadas para una transmisión de  
movimiento eficiente, silenciosa y sin  
deslizamientos.



**BANDAS  
DENTADAS  
15MM**

**\$12,00**



**BANDAS  
DENTADAS  
9MM**

**\$14,00**





# ELECTRONICA LÁSER CO2

Electrónica para máquinas láser CO<sub>2</sub> de corte, diseñada para un control preciso y estable de cada proceso.  
Componentes de alta calidad.



**DRIVER  
(X,Y)**

**\$95,00**



**BOTON DE  
EMERGENCIA**

**\$15,00**



**FINAL DE  
CARRERA**

**\$5,00**





# TUBOS LÁSER CO<sub>2</sub>

Tubos láser de CO<sub>2</sub> de alto rendimiento, ideales para corte y grabado preciso en materiales como acrílico, madera y vidrio.



TUBO LÁSER  
**100W**

**\$850,00**



TUBO LÁSER  
**80W**

**\$680,00**



TUBO LÁSER  
**60W**

**\$500,00**





# LENTES LÁSER CO<sub>2</sub>

Lentes para cortadoras láser CO<sub>2</sub> de alta precisión, diseñados para enfocar el haz con máxima eficiencia.



LENTE 12MM  
**50,8F**

**\$35,00**



LENTE 18MM  
**50,8F**

---

**\$45,00**



LENTE 20MM  
**101F**

---

**\$50,00**



LENTE 20MM  
**63,5F**

---

**\$48,00**



LENTE 20MM  
**50,8F**

---

**\$48,00**

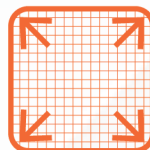


**10W**

**Potencia de  
Modulo Diodo**



**0.01mm**  
De exactitud



**400x435mm**  
Espacio de Trabajo



**NOVA KIT MK2**

PRECIO ESPECIAL  
**\$880,00**

**6 MESES DE GARANTIA**

### Ficha técnica de la máquina

Superficie de trabajo:	400 mm x 435 mm
Alimentación eléctrica:	110 V
Potencia de tubo:	Diodo 10W
Espesor de corte:	0 - 3 mm
Velocidad:	12000 mm/min
Conectividad:	USB, Wifi, Celular
Tamaño del punto láser:	0,05*0,1mm
Longitud de onda láser:	455 ± 5nm
Medidas externas:	65 cm (ancho) x 61 cm (Largo) x 17,8 cm (alto)
Software:	AlgoLaser APP y LightBurn
Sistema Operativo:	Windows
Formato Compatibles:	CorelDraw, AutoCAD, Illuatrador, SolidWorks, JPG, JPEG PNG, PLT, DXT, DXF, ect.



**INSTALACIÓN  
Remota**

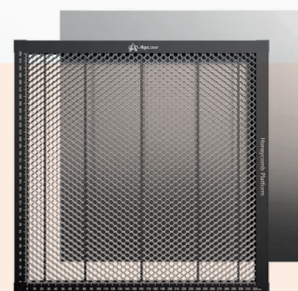
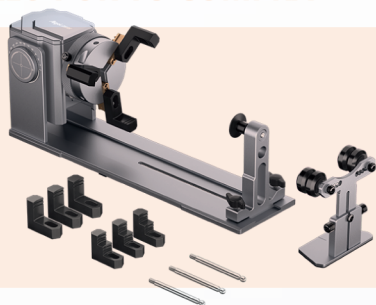


**INCLUYE ENVIO  
GRATIS**



**10K DISEÑOS  
GRATIS**

### REGALO POR TU COMPRA





# BASES LED RGB

Bases LED para lámparas de acrílico,  
diseñadas para realzar grabados con  
iluminación uniforme y de alto brillo.  
Ofrecen bajo consumo y larga vida útil.



## COLOR



BASE LED  
B/N

\$4,85

